

PETIT ARCHITECTE

Construction 3D en bois

Zawartość zestawu:



MALOWANIE

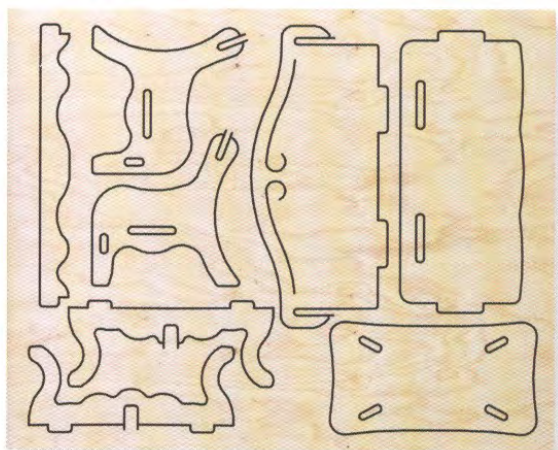
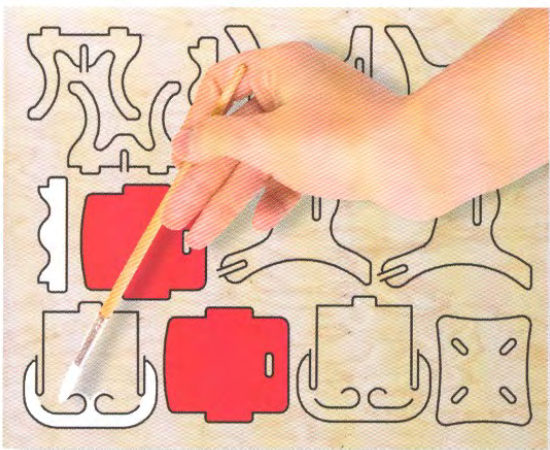
Przed ustawieniem domu pomaluj deski farbami akrylowymi. Możesz mieszać różne kolory farb, aby uzyskać więcej niuansów. Farba akrylowa ma dobre krycie. Ponadto, jeśli chcesz zobaczyć szczegóły wydrukowane na tablicach, rozcieńcz ją odrobiną wody. Po zakończeniu pozostaw do wyschnięcia 10 minut.

MONTAŻ

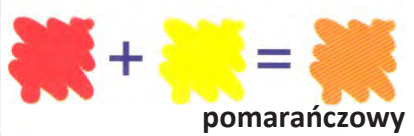
Umieść 4 płyty przycięte przed sobą, a następnie zmontuj swój dom zgodnie z planem montażu, korzystając z cyfr. Aby usunąć małe kawałki utkniętego drewna w otworach do cięcia, zalecamy popchnięcie ich końcówką pędzla. Jeśli kawałek jest zbyt duży, aby zmieścić się w otworze montażowym, przeszlifuj go dostarczonym papierem ściernym.

MODELOWANIE

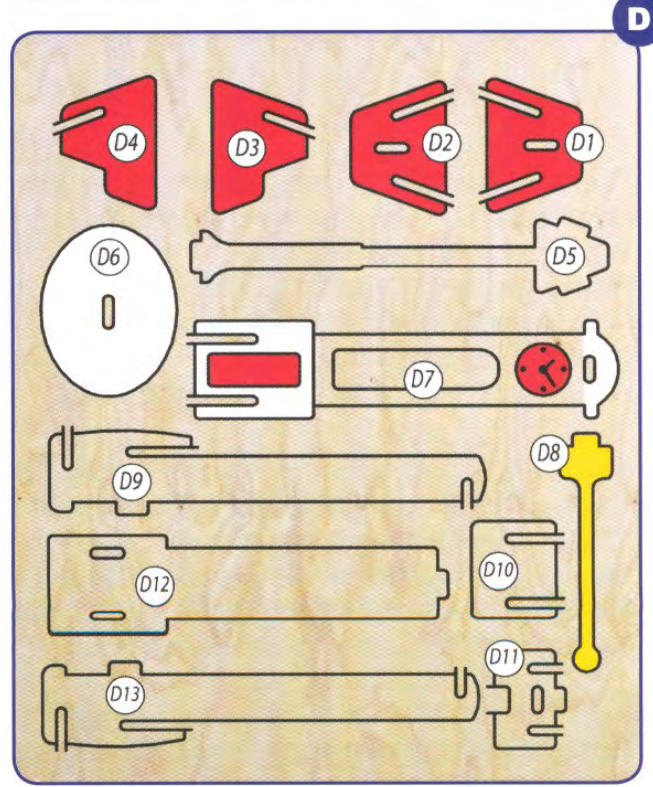
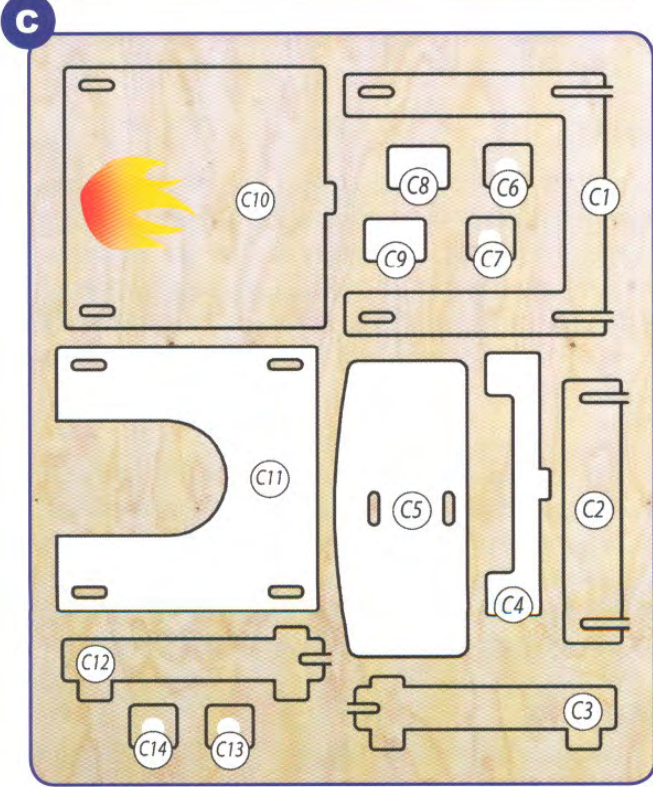
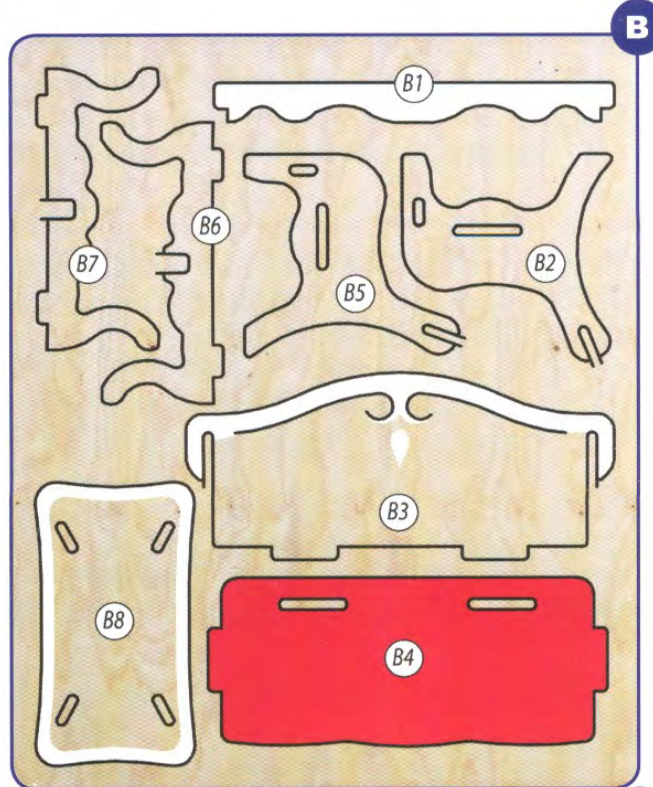
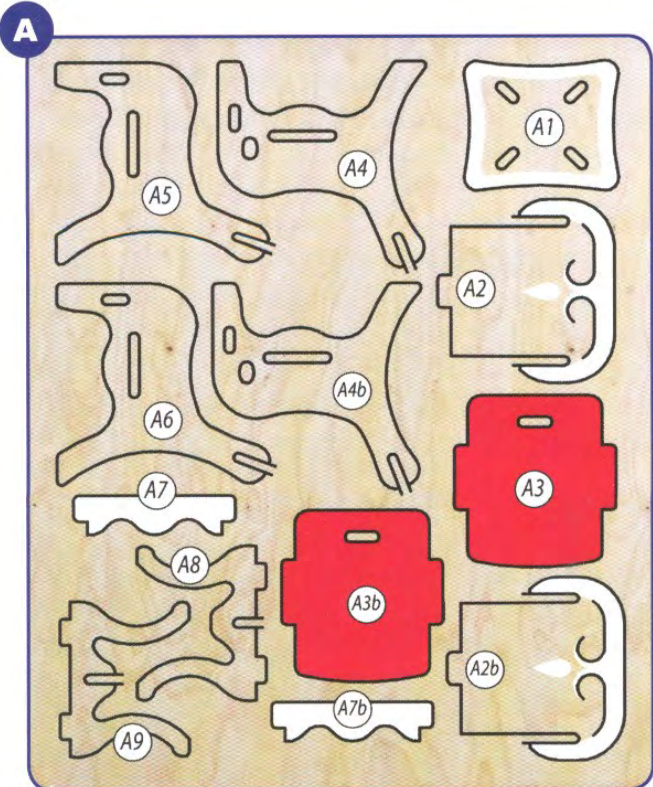
Modeluj dekoracje i figurki do zabawy z małym domkiem! Patarev to glina modelarska, która schnie na wolnym powietrzu. Nie zapomnij zamknąć słoika, gdy skończysz go używać. Kolory można mieszać, aby uzyskać nieskończoną liczbę odcieni.



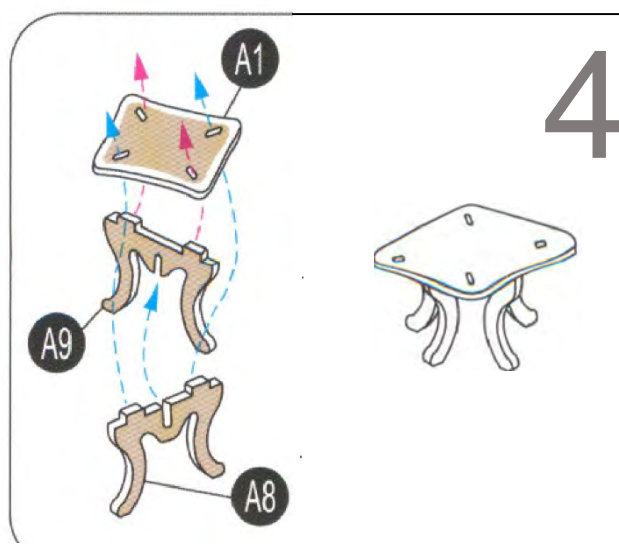
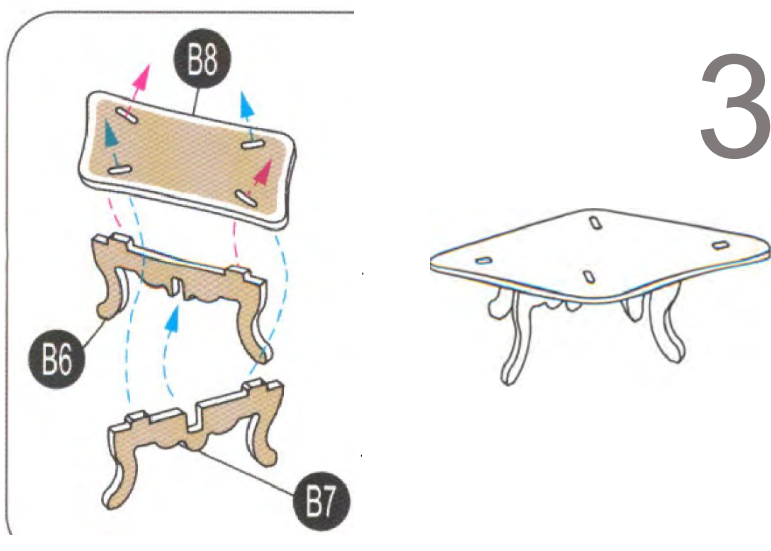
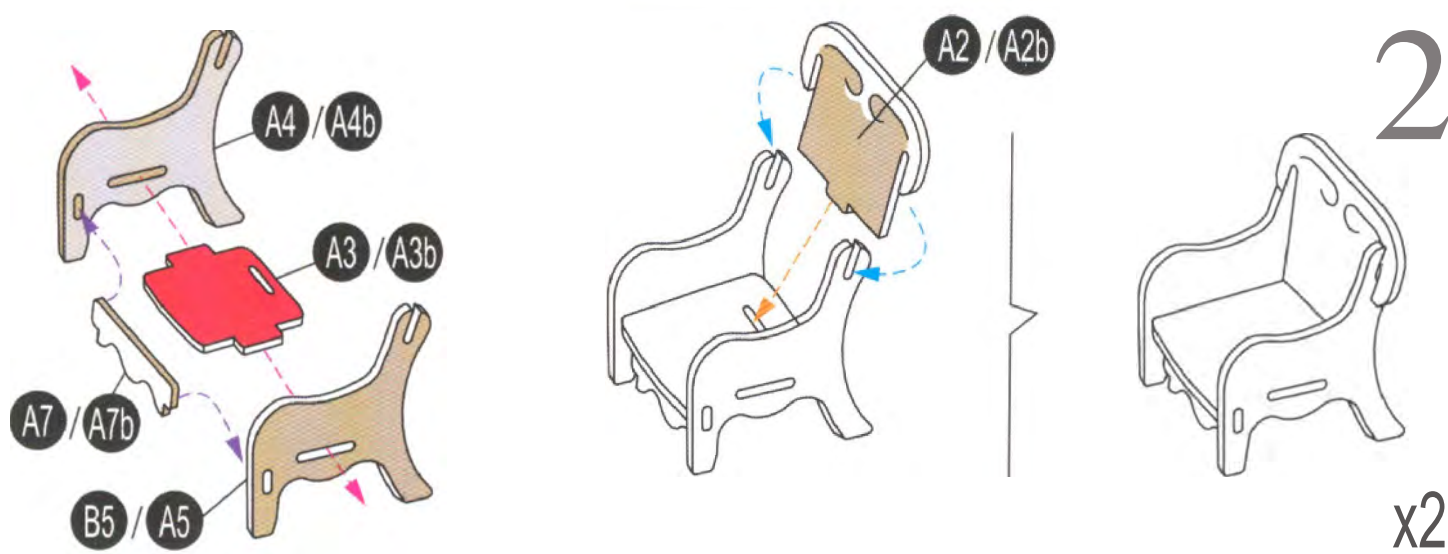
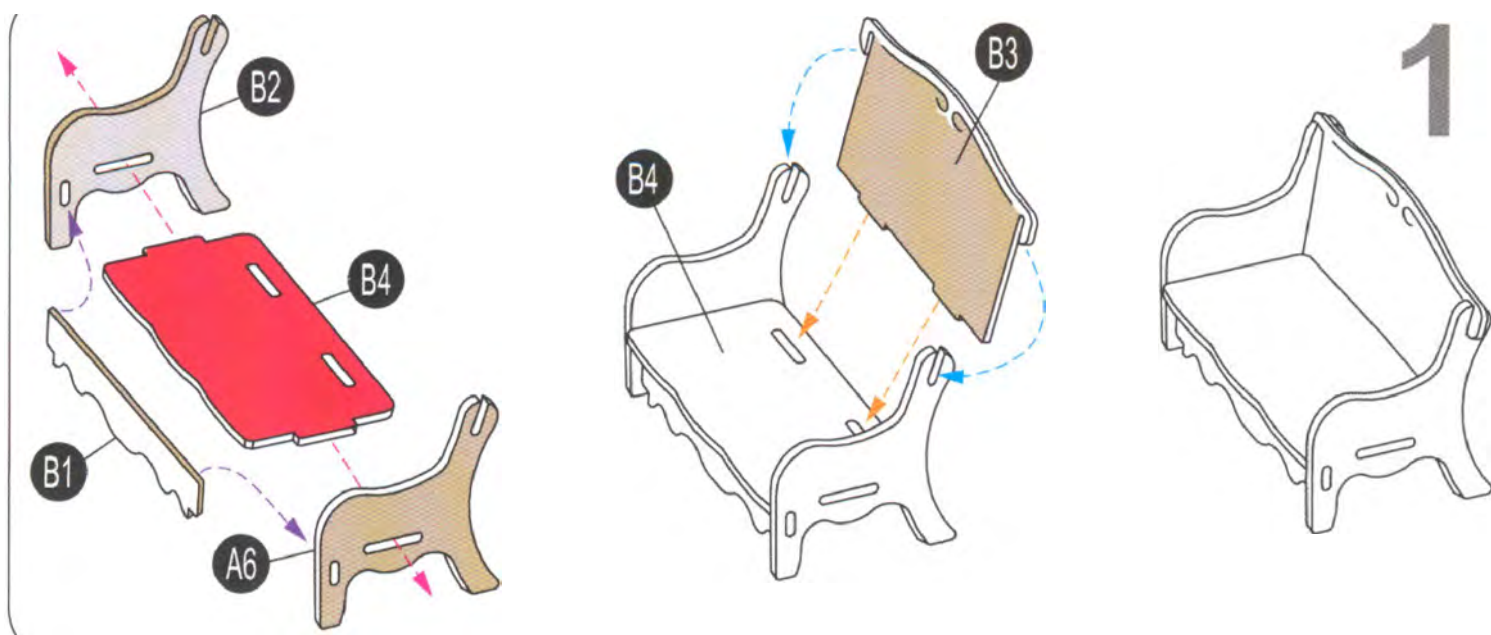
MIESZANIE KOLORÓW:

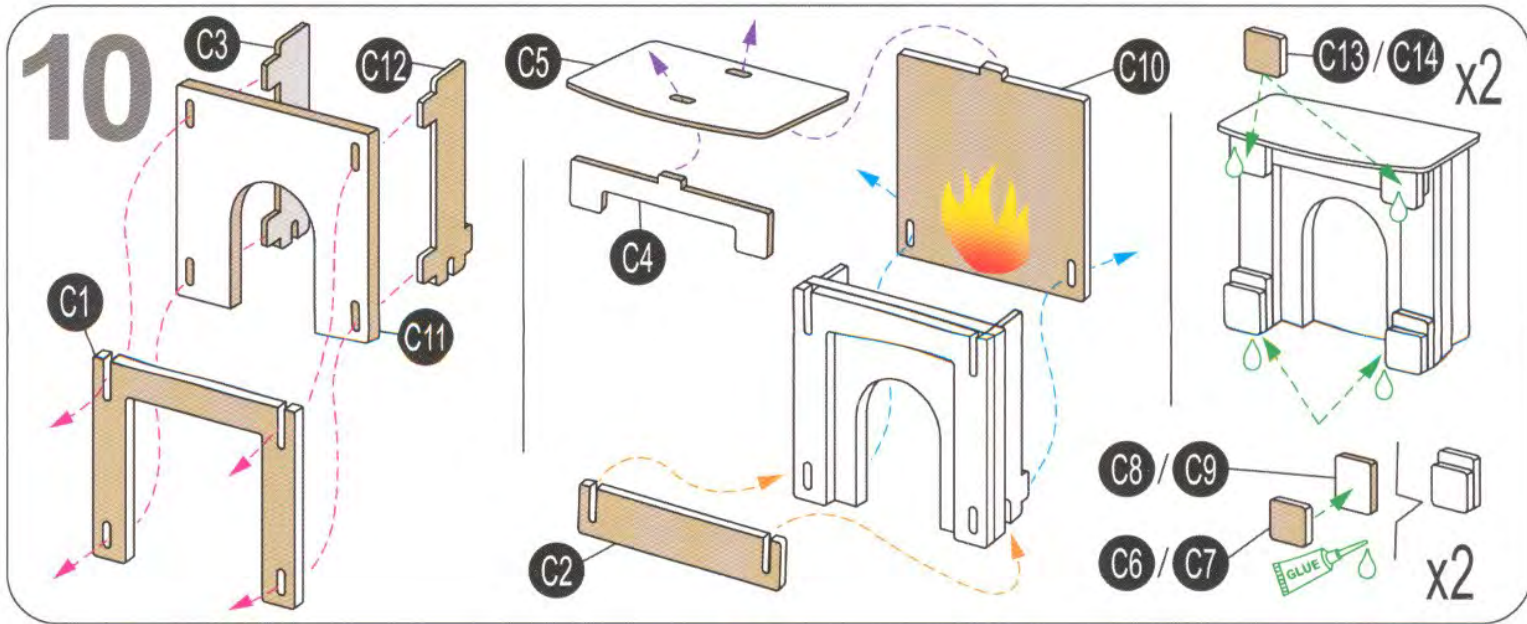
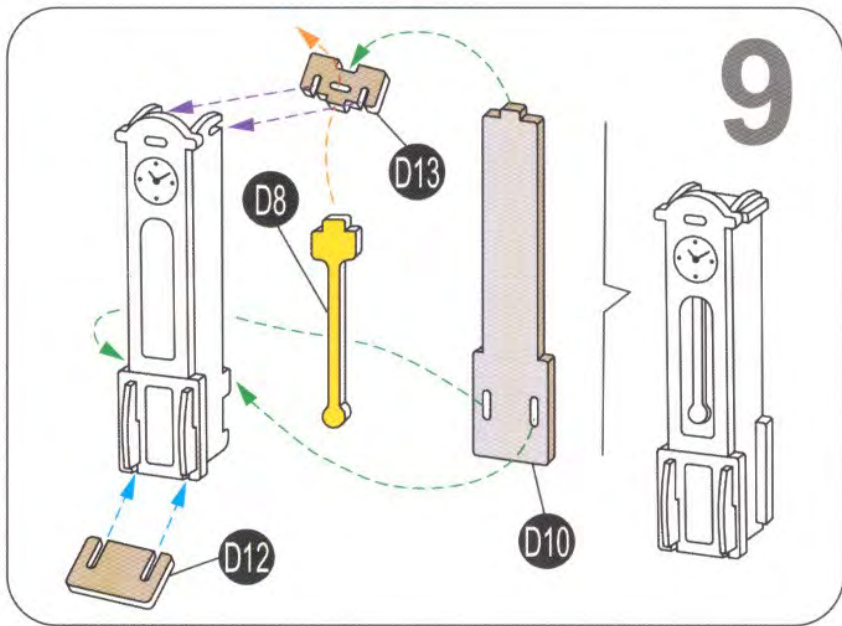
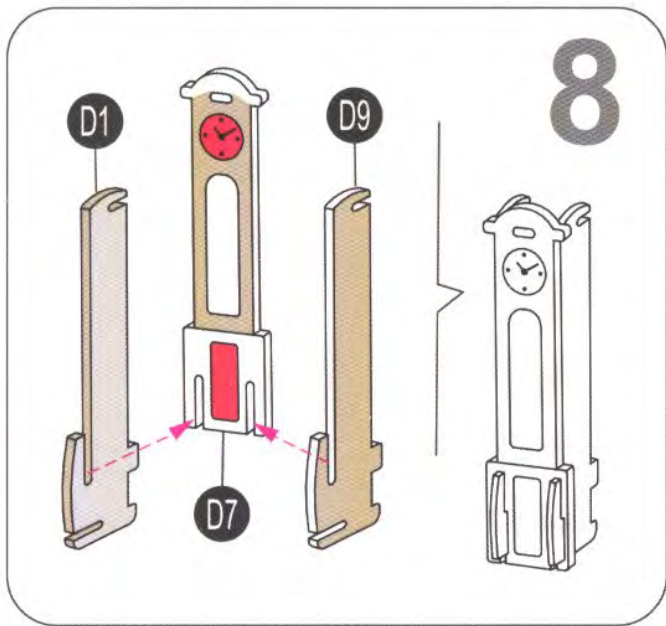
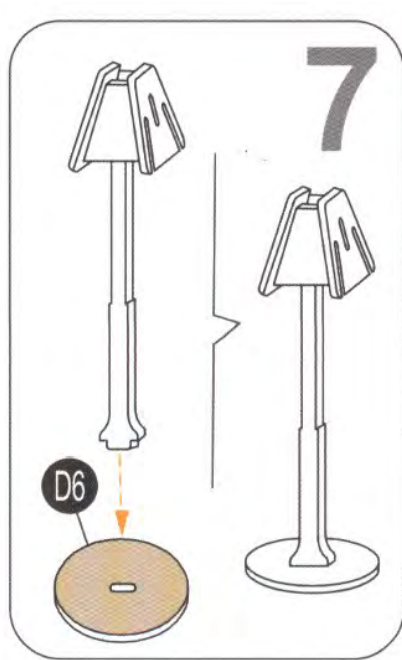
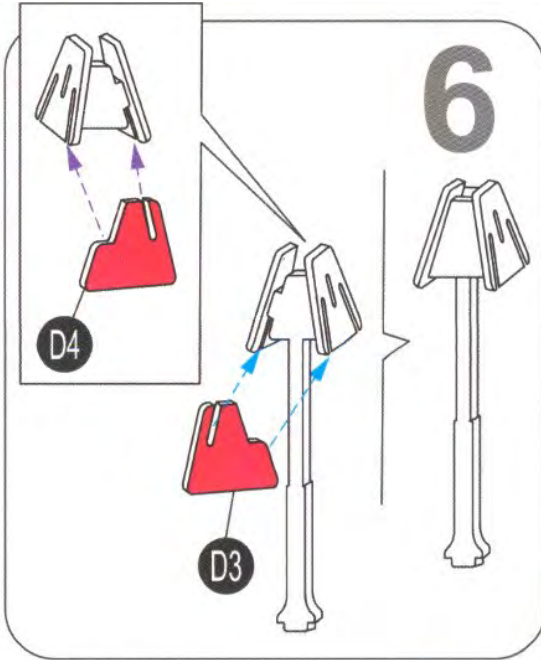
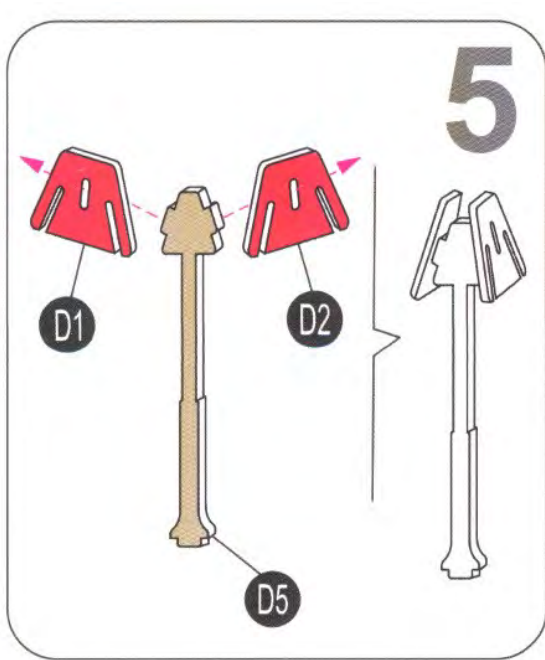


PLANSZE



PLAN MONTAŽU





Wszelkie uwagi i zastrzeżenia prosimy kierować do:
 I.Dylał Allegro Sp.j. - www.ida-kids.pl - hurt@ida-kids.pl
 Wyłączny dystrybutor w Polsce firmy:

Sentosphère – 59 bld du général Martial Valin – 75 015 Paris, Francja; www.sentosphere.fr