

# PETIT ARCHITECTE

Construction 3D en bois

## Zawartość zestawu:



## MALOWANIE

Przed ustawieniem domu pomaluj deski farbami akrylowymi. Możesz mieszać różne kolory farb, aby uzyskać więcej niuansów. Farba akrylowa ma dobre krycie. Ponadto, jeśli chcesz zobaczyć szczegóły wydrukowane na tablicach, rozcieńcz je odrobiną wody. Kiedy skończysz, pozwól wyschnąć 10 minut.

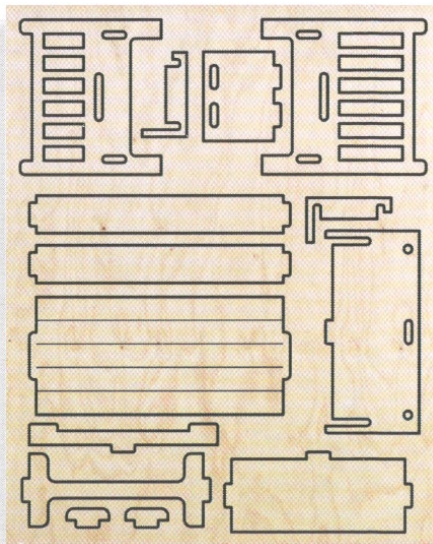
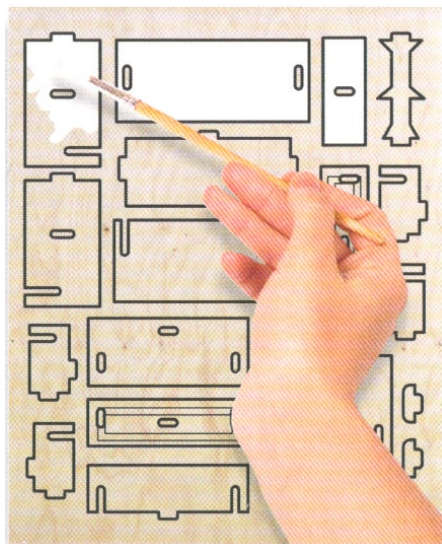
## MONTAŻ

Umieść 4 wstępnie przycięte deski przed sobą, a następnie zmontuj swój dom zgodnie z planem montażu, korzystając z cyfr. Aby usunąć małe kawałki zakleszczonego drewna w otworach do cięcia, zalecamy popchnięcie ich końcówką pędzla. Jeśli kawałek jest zbyt duży, aby zmieścił się w otworze montażowym, przeszlifuj go dostarczonym papierem ściernym.

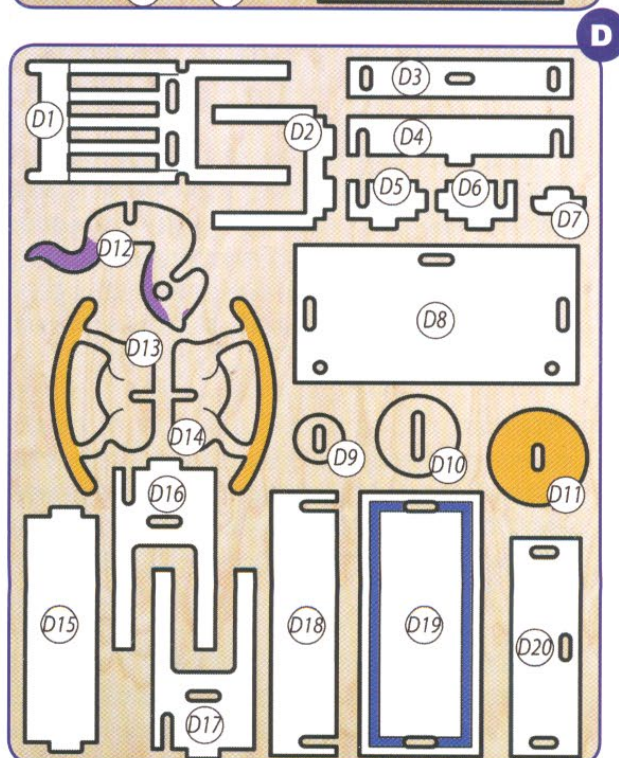
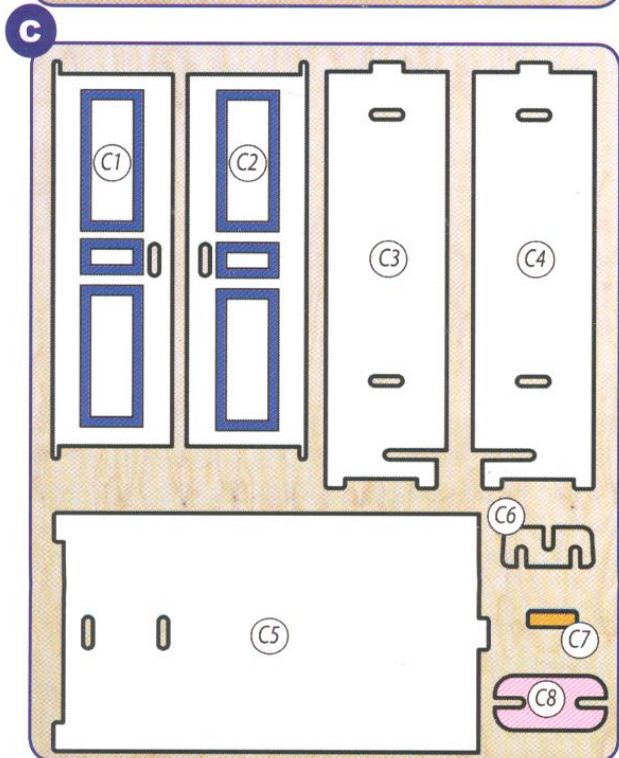
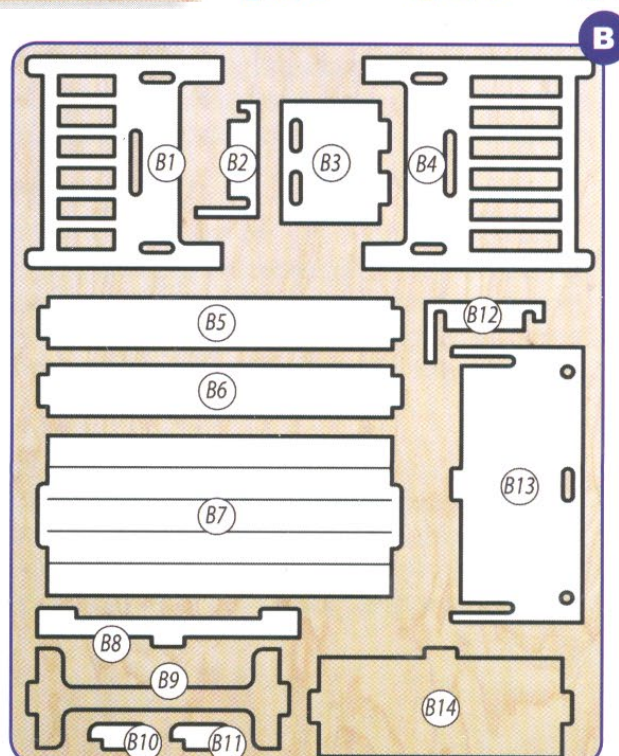
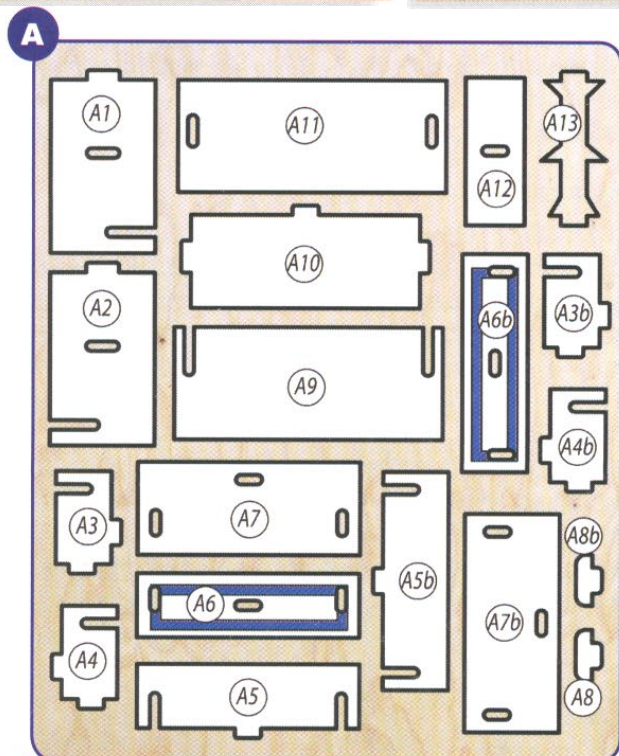
## MODELOWANIE

Modeluj dekoracje i figurki do zabawy z małym domkiem! Patarev to modelina, która schnie na wolnym powietrzu. Nie zapomnij zamknąć słoika, gdy skończysz go używać. Kolory można mieszać, aby uzyskać nieskończoną liczbę odcieni.



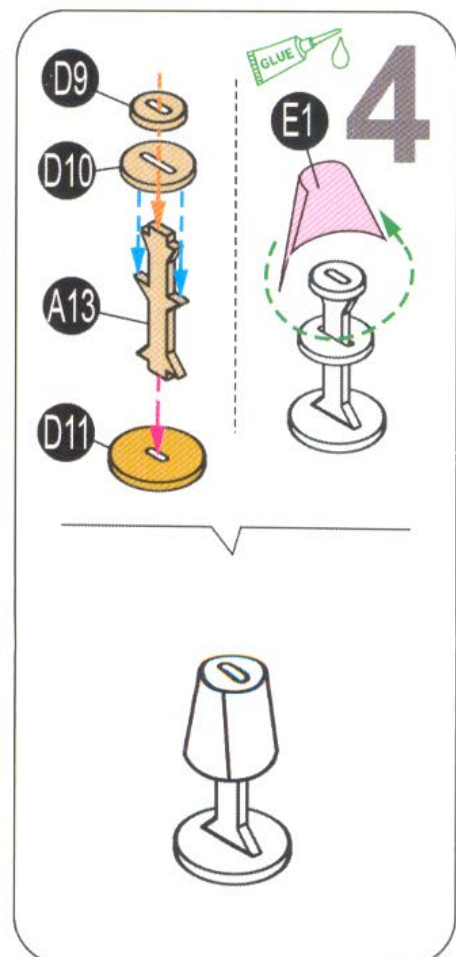
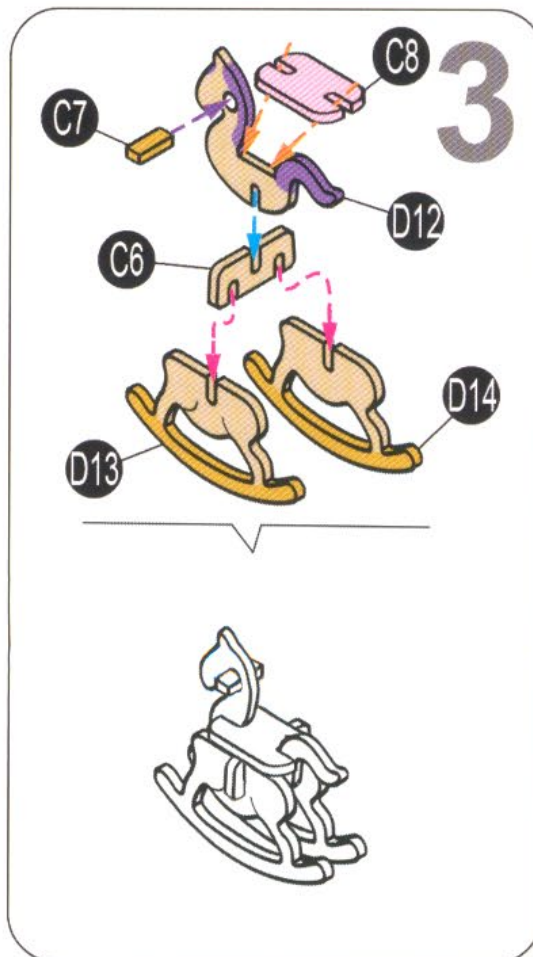
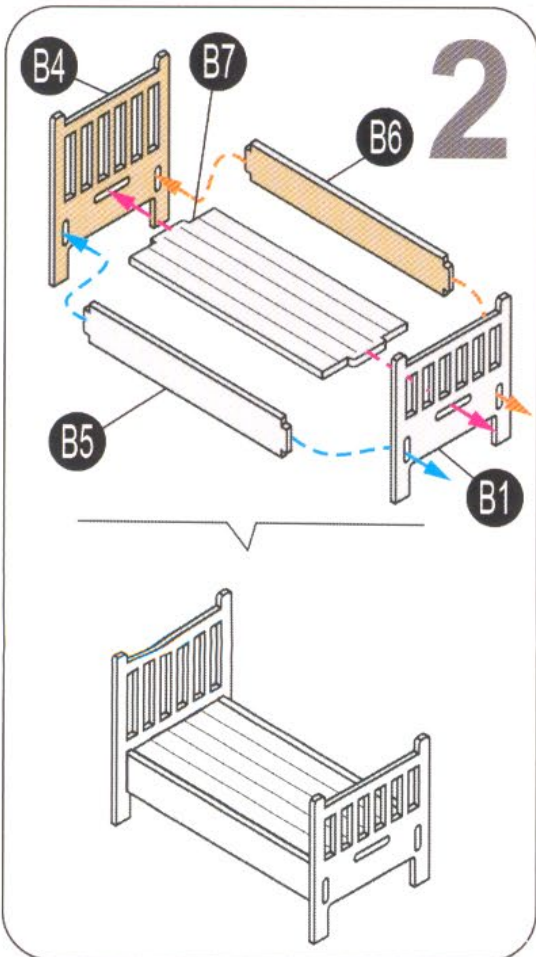
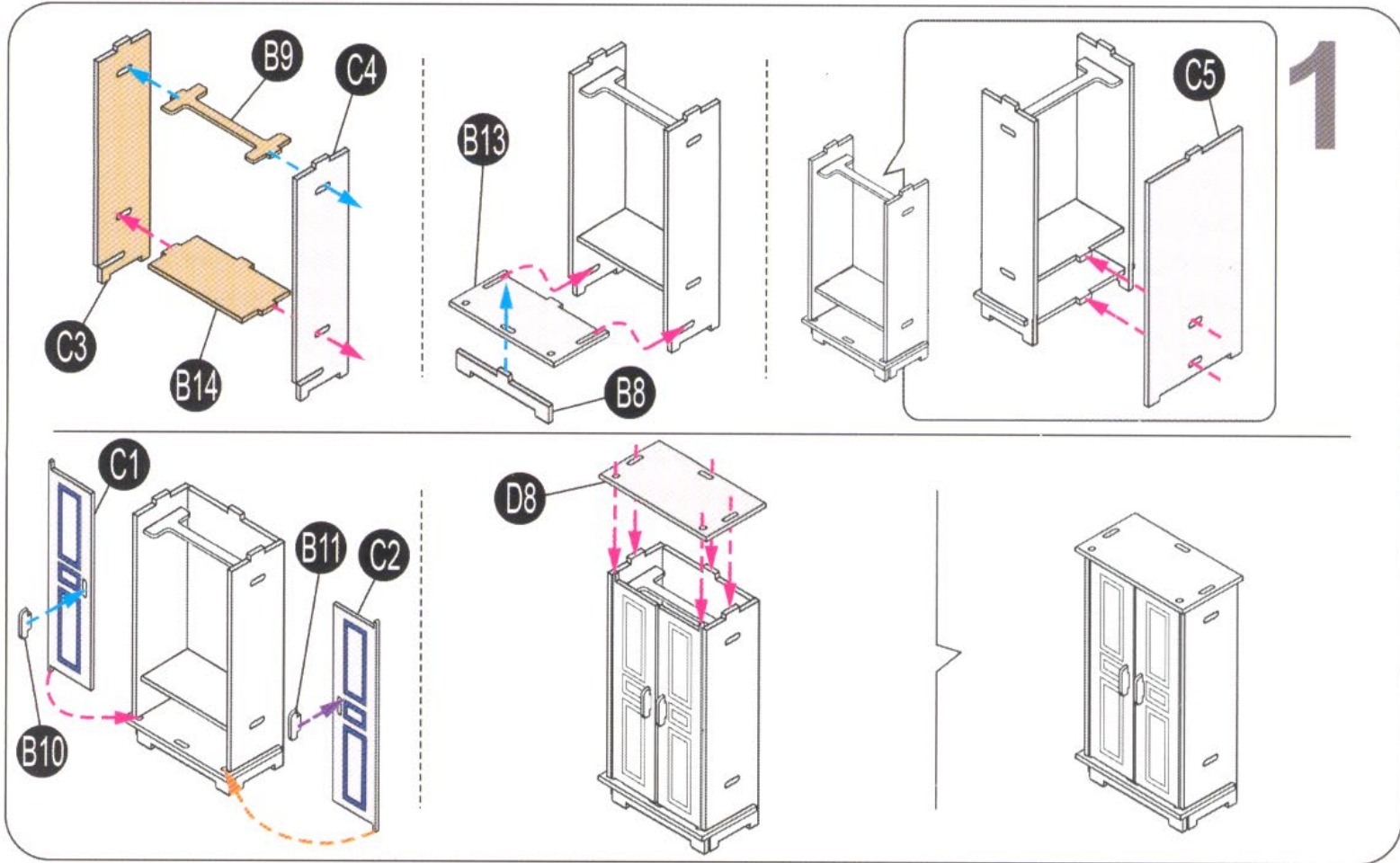


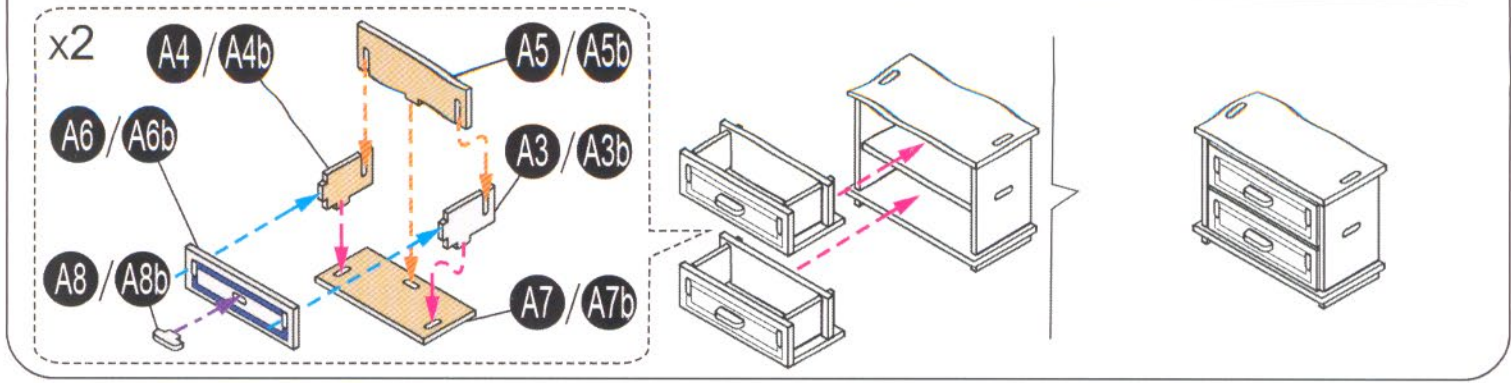
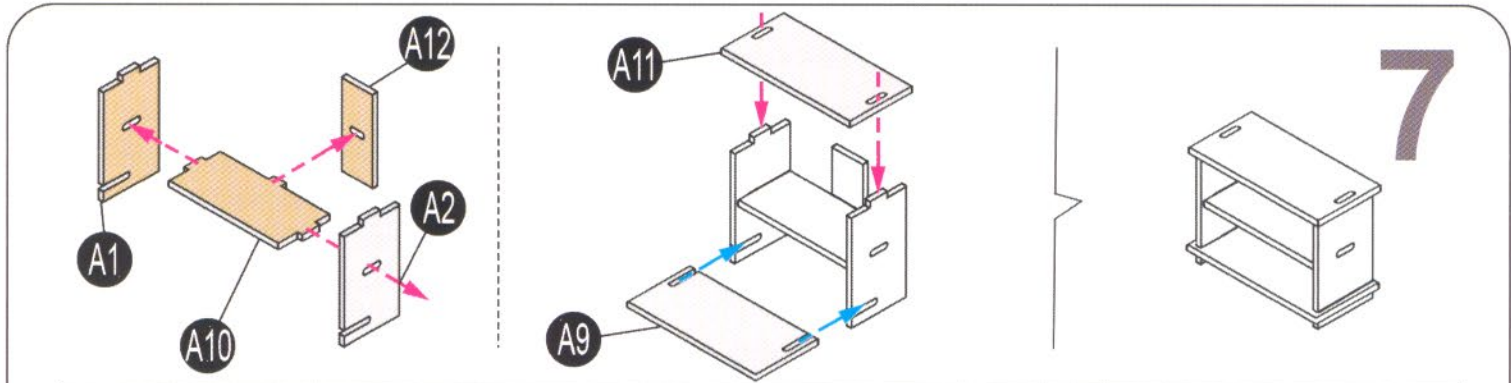
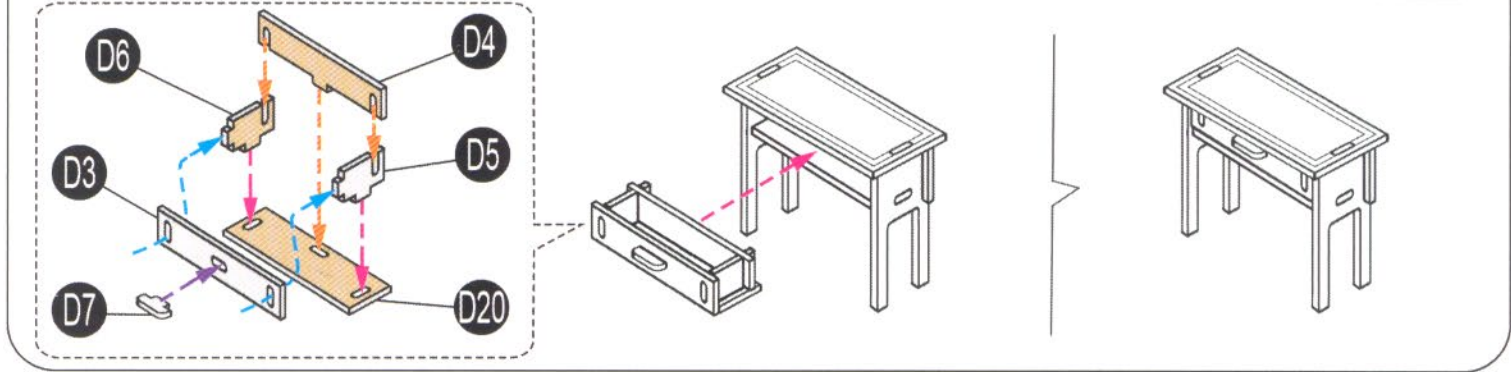
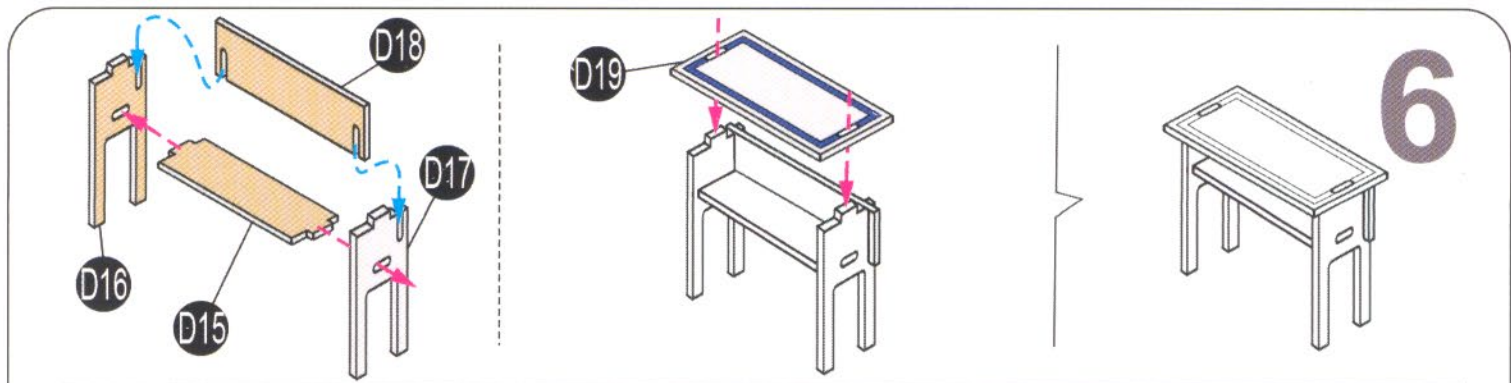
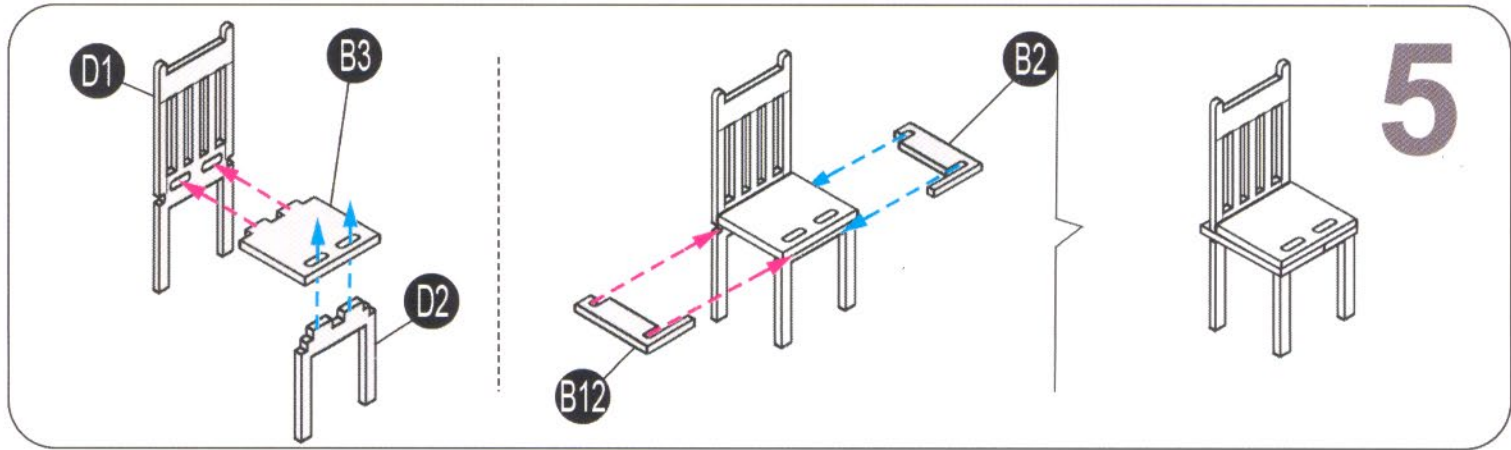
### MIESZANIE KOLORÓW:





# INSTRUKCJA MONTAŻU KROK PO KROKU





Wszelkie uwagi i zastrzeżenia prosimy kierować do:  
 I.Dylał Allegro Sp.j. - [www.ida-kids.pl](http://www.ida-kids.pl) - [hurt@ida-kids.pl](mailto:hurt@ida-kids.pl)

Wyłączny dystrybutor w Polsce firmy:

Sentosphère – 59 bld du général Martial Valin – 75 015 Paris, Francja; [www.sentosphere.fr](http://www.sentosphere.fr)